

# **DOKUMENTACJA TECHNICZNO-RUCHOWA**

OBIEKT:

BIOLOGICZNA PRZYDOMOWA OCZYSZCZALNIA ŚCIEKÓW  
SATIS-FY 1500

INWESTOR:

.....

ADRES INWESTYCJI:

.....



**PRODUCENT:**  
E4C Paweł Sumorowski  
ul. Myszkowska 45A  
42-310 Żarki



**KONTAKT:**  
[info@centrum-sciekow.pl](mailto:info@centrum-sciekow.pl)  
tel. 888 128 128  
[www.centrum-sciekow.pl](http://www.centrum-sciekow.pl)

## SPIS TREŚCI:

I. PROJEKT PRZYDOMOWEJ OCZYSZCZALNI.....	3
1. PRZEDMIOT INWESTYCJI.....	3
2. PODSTAWA OPRACOWANIA .....	3
3. PROJEKTOWE ROZWIĄZANIE TECHNICZNE .....	4
4. LOKALIZACJA PRZYDOMOWEJ OCZYSZCZALNI ŚCIEKÓW SYSTEMU E4C HYBRYDA....	4
5. CHARAKTERYSTYKA PRZYDOMOWEJ OCZYSZCZALNI ŚCIEKÓW SYSTEMU E4C HYBRYDA.....	5
6. ZASADA DZIAŁANIA I BUDOWA PRZYDOMOWEJ BIOLOGICZNEJ OCZYSZCZALNI ŚCIEKÓW.....	5
7. SCHEMAT BLOKOWY .....	7
8. DANE TECHNICZNE OCZYSZCZALNI.....	8
9. ODPROWADZENIE ŚCIEKÓW OCZYSZCZONYCH .....	9
9.1. DOBÓR ODBIORNIKA WODY OCZYSZCZONEJ .....	10
9.2. OPIS I INSTRUKCJA MONTAŻU ODBIORNIKÓW WODY OCZYSZCZONEJ .....	11
9.2.1. STUDNIA CHŁONNA.....	11
9.2.2. DRENAŻ ROZSĄCZAJĄCY .....	12
9.2.3. POLETKO ROZSĄCZAJĄCE.....	14
9.2.4. POLETKO ROZSĄCZAJĄCE W NASYPIE .....	15
9.2.5. ZBIORNIK BEZODPŁYWOWY .....	16
9.2.6. RÓW/CIEK WODNY .....	17

## ZAŁĄCZNIKI:

- Deklaracja zgodności
- Instrukcja montażu wraz z instrukcją wykonania płyty odciążeniowej
- Karta technologiczna

# **I. PROJEKT PRZYDOMOWEJ OCZYSZCZALNI**

## **1. PRZEDMIOT INWESTYCJI**

Przedmiotem opracowania jest dokumentacja techniczno - ruchowa dotycząca budowy oraz montażu przydomowej biologicznej oczyszczalni ścieków SATIS-FY 1500, która pracuje w hybrydowej technologii niskoobciążonego napowietrzanego osadu czynnego współpracującego z zawieszonym złożem biologicznym wraz z urządzeniami towarzyszącymi,

na potrzeby obiektu, zlokalizowanego w miejscowości: .....

przy (ulica, nr działki): .....

Projekt obejmuje dobór wielkości elementów oczyszczalni oraz obiektów towarzyszących, obliczenia ilości ścieków, opis robót budowlano-montażowych poszczególnych obiektów oraz niezbędne rysunki.

## **2. PODSTAWA OPRACOWANIA**

Podstawę opracowania stanowią:

- Zlecenie inwestora
- Mapy sytuacyjno-wysokościowe terenu w skali 1:500
- Warunki techniczne jakim powinny odpowiadać budynki oraz ich usytuowanie – Rozporządzenie Ministra Infrastruktury z dnia 17 lipca 2015 r., (Dz. U. Nr 2015, poz. 1422)
- Rozporządzenie Ministra Środowiska z dnia 18 listopada 2014 r. w sprawie warunków jakie należy spełnić przy odprowadzaniu ścieków do wód lub do ziemi oraz w sprawie substancji szczególnie szkodliwych dla środowiska wodnego (Dz. U. 2014 poz. 1800)
- Rozporządzenie Ministra Infrastruktury z dnia 14 stycznia 2002 r. w sprawie określenia przeciętnych norm zużycia wody (Dz. U. Nr 8, poz. 70)
- Rozporządzenie Ministra Infrastruktury z dnia 2 września 2004 r. w sprawie szczegółowego zakresu i formy dokumentacji projektowej, specyfikacji technicznych wykonania i odbioru robót budowlanych oraz programu funkcjonalno-użytkowego (Dz. U. Nr 202, poz.2072 z późn. zm.)
- Rozporządzenie Ministra Infrastruktury z dnia 18 maja 2004 r. w sprawie określenia metod i podstaw sporządzania kosztorysu inwestorskiego, obliczania planowanych kosztów prac projektowych oraz planowanych kosztów robót budowlanych określonych w programie funkcjonalno-użytkowym (Dz. U Nr 130, poz. 1389)
- Prawo ochrony środowiska (Dz. U. z 2014 r. poz. 1101)
- Zasady ustanawiania stref ochronnych źródeł i ujęć wody (Dz. U. Nr 116/91 poz. 503)
- Prawo wodne
- Prawo budowlane

### **3. PROJEKTOWE ROZWIĄZANIE TECHNICZNE**

Projektowane rozwiązanie techniczne, zakłada oczyszczalnię ścieków spełniającą wymagania Polskich Norm oraz rozporządzenie Ministra Środowiska z dnia 18 listopada 2014r. w sprawie warunków jakie należy spełnić przy odprowadzaniu ścieków do wód lub do ziemi oraz w sprawie substancji szczególnie szkodliwych dla środowiska wodnego (Dz. U. Nr 2014 poz. 1800), działającą w układzie niskoobciążonego napowietrzanego osadu czynnego współpracującego z zawieszonym złożem biologicznym o przepustowości nie przekraczającej 5m<sup>3</sup>/dobę.

Reaktory firmy E4C posiadają deklarację zgodności z europejską zharmonizowaną normą 12566-3:2005+A2:2013 CE na podstawie Certyfikatu Nr 15 0673 T/ITC.

### **4. LOKALIZACJA PRZYDOMOWEJ OCZYSZCZALNI ŚCIEKÓW SYSTEMU E4C SATIS-FY 1500**

Warunki techniczne, jakim powinny odpowiadać budynki (Rozporządzenie Ministra Infrastruktury z dnia 17 lipca 2015 r., (Dz. U. Nr 2015, poz. 1422) określają następujące wartości minimalnych odległości osadników gnilnych i drenażu rozsączającego od innych obiektów:

- 2 m od granicy działki sąsiedniej, drogi (ulicy) lub ciągu pieszego (do pokrywy osadnika gnilnego) na terenach o zabudowie jednorodzinnej i zagrodowej,
- 30 m od odbiornika wody oczyszczonej ( w formie rozsączania) do najbliższej studni stanowiącej ujęcie wody pitnej.
- 15 m od zbiornika oczyszczalni do najbliższej studni stanowiącej ujęcie wody pitnej.

Oprócz wymienionych powyżej, należy zachować następujące minimalne odległości:

- 5 m od ścian budynków mieszkalnych wyposażonych w okna lub drzwi. Jeśli ściana takowych nie posiada, zbiornik można instalować tuż przy ścianie. Należy jednak zwracać uwagę, aby podłoże fundamentu budynku nie zostało osłabione,
- Przepływowe, szczelne osadniki podziemne, stanowiące część przydomowej oczyszczalni ścieków gospodarczo-bytowych, mogą być sytuowane w bezpośrednim sąsiedztwie budynków jednorodzinnych, pod warunkiem wyprowadzenia ich odpowietrzenia przez instalację kanalizacyjną co najmniej 0,6 m powyżej górnej krawędzi okien i drzwi zewnętrznych w tych budynkach.
- 3 m od drzew (korzenie mogą pozatykać otwory w rurach rozsączających),
- 1,5 m od rurociągów gazowych i wodociągowych,
- 0,8 m od kabli elektrycznych,
- 0,5 m od kabli telekomunikacyjnych

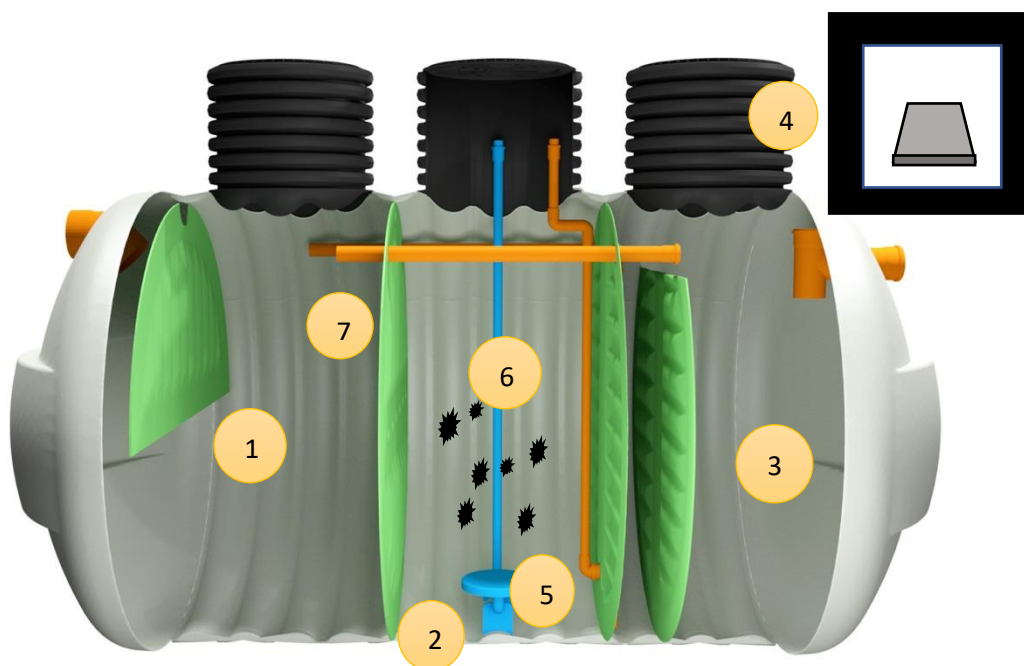
## 5. CHARAKTERYSTYKA PRZYDOMOWEJ OCZYSZCZALNI ŚCIEKÓW SYSTEMU E4C SATIS-FY 1500

Oczyszczalnie E4C produkowane są jako wielokomorowe zbiorniki w kształcie walca o pojemności 5000 l. Wykonane są z laminatu poliestrowo-szklanego (GRP) o standardowej grubości ścianki - 6 mm. Dzięki użytym materiałom są to lekkie konstrukcje samonośne i przy standardowym montażu nie wymagają betonowania.

W górnej części korpusu zbiornika znajdują się otwory: wlot o średnicy 160 mm i wylot o średnicy 110 mm. Oczyszczalnia posiada 3 włazy o średnicy 500 mm i wysokości 500 mm, przykryte pokrywą.

## 6. ZASADA DZIAŁANIA I BUDOWA PRZYDOMOWEJ BIOLOGICZNEJ OCZYSZCZALNI ŚCIEKÓW SATIS-FY 1500

Przydomowa Oczyszczalnia Ścieków SATIS-FY 1500 składa się z następujących elementów:



### ELEMENTY OCZYSZCZALNI:

- 1. KOMORA DENITRYFIKACJI** – beztlenowe oczyszczanie ścieków
- 2. KOMORA NITRYFIKACJI** – tlenowe doczyszczanie ścieków
- 3. KOMORA OSADU WTÓRNEGO** – do tej komory trafia oczyszczona woda
- 4. DMUCHAWA NAPOWIETRZAJĄCA**
- 5. SYSTEM NAPOWIETRZANIA ZŁOŻA AKTYWNEGO** – dyfuzory uwalniają dozowane powietrze w sposób optymalny dla procesu oczyszczania ścieków
- 6. ZŁOŻE AKTYWNE** – specjalne kształtki, na których namnażają się bakterie, oczyszczające ścieki w procesie tlenowym
- 7. SYSTEM ZAWROTU OSADU WTÓRNEGO** – dzięki niemu cały osad, który gromadzi się w oczyszczalni jest przenoszony do I komory.

Ścieki bytowe z kanalizacji budynku mieszkalnego, doprowadzane są grawitacyjnie do I komory przydomowej oczyszczalni, która jest komorą denitryfikacji. Komora ta pełni rolę osadnika gnilnego, w którym następuje separacja tłuszczów oraz sedymentacyjne oddzielenie części stałych zawartych w nieczystościach. W komorze tej zachodzi beztlenowy proces oczyszczania ścieków. Ostatecznym wynikiem tego procesu jest osad opadający na dno komory denitryfikacji. Do tej samej komory doprowadzany jest także zagęszczony osad z komory klarowania, zwanej także komorą osadu wtórnego. Do drugiej komory – komory nityfikacji, trafiają ścieki podczyszczone w komorze denitryfikacji. Na złożu biologicznym, napowietrzanym mechanicznie przy użyciu dyfuzora drobnopęcherzykowego, następuje dalszy proces tlenowy oczyszczania ścieków.

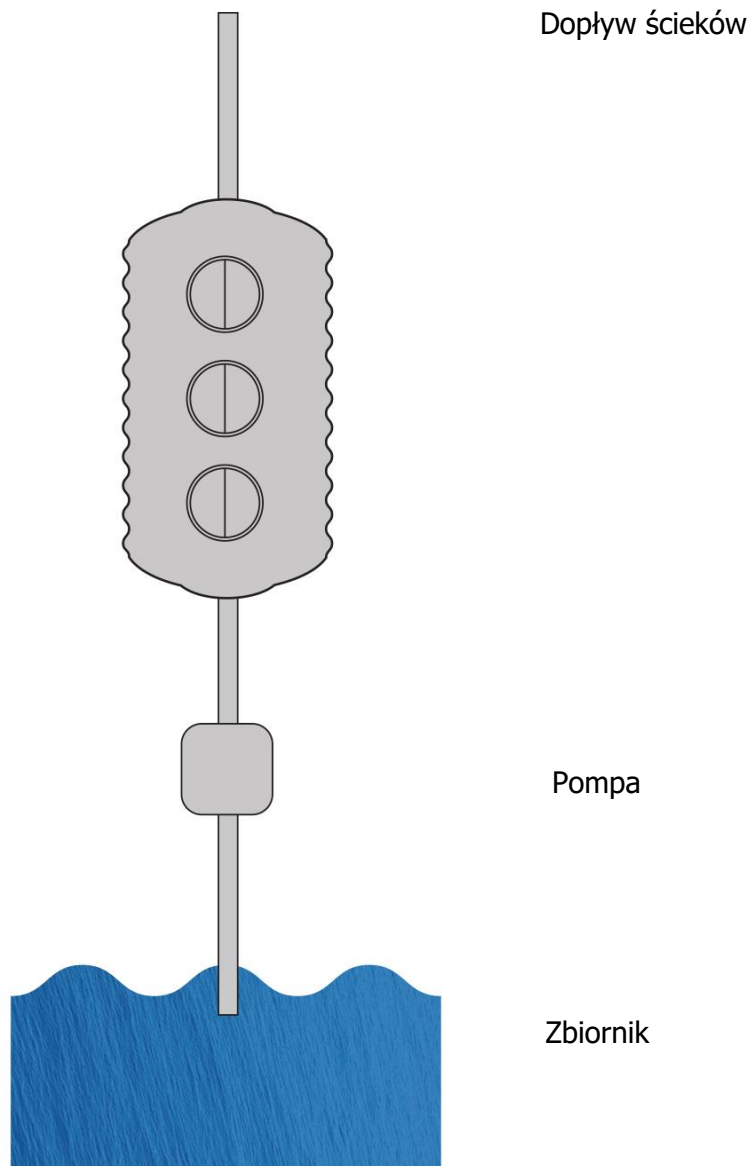
Złoże biologiczne, znajdujące się w oczyszczalni występuje w postaci różnorodnych szczepów bakterii tlenowych. Namnażają się one w sposób swobodny na pływających lekkich kształtkach wykonanych z tworzyw sztucznych, które znajdują się w komorze tlenowej. Kształtki zostały zaprojektowane w taki sposób, aby zapewnić możliwie największą powierzchnię do rozwoju bakterii. Dodatkowo w komorze nityfikacyjnej tworzy się osad czynny. Proces ten polega na hodowli bakterii w warunkach stałego dopływu ścieków. Wraz z upływem czasu mikroorganizmy łączą się ze sobą tworząc tzw. kłaczkę osadu czynnego w postaci zawiesiny, która wspomaga proces oczyszczania.

W procesie tlenowym bakterie rozkładają szkodliwe substancje zawarte w ściekach i jednocześnie zwiększają rozwój mikroorganizmów. Na kształtkach polietylenowych bakterie tworzą błonę biologiczną, która po uzyskaniu odpowiedniej grubości złuszcza się. Jej nadmiar wraz z wodą oczyszczoną przedostaje się do komory osadu wtórnego, a na jej miejsce namnażają się nowe kolonie bakterii – co zapewnia ciągłą i wysoką sprawność procesu oczyszczania ścieków. W komorze nityfikacji, dzięki mikroorganizmom w sposób naturalny następuje rozkład substancji organicznych, co wpływa na obniżenie wartości BZT5 oraz ChZT ).

Z komory nityfikacji ścieki wraz z osadem czynnym przepływają do komory klarowania. Osad ten opada na dno skąd następnie w całości jest transportowany przy pomocy pompy mamutowej z komory osadu wtórnego do komory denitryfikacji. Po całym procesie klarowania ścieków woda oczyszczona jest odprowadzana ze zbiornika oczyszczalni przelewowo poza jej obręb.

Cały proces mechaniczny oczyszczania napędza dmuchawa napowietrzająca HIBLOW, która spełnia funkcję napowietrzającą tłocząc powietrze do dyfuzora oraz napędza przerzut wody za pomocą pompy mamutowej.

## 7. SCHEMAT BLOKOWY



## 8. DANE TECHNICZNE OCZYSZCZALNI

Oczyszczalnia	HYBRYDA 5000I
Pojemność zbiornika [m <sup>3</sup> ]	
- komora denitryfikacji [%]	40%
- komora nitryfikacji [%]	26%
- komora osadu wtórnego [%]	34%
Powierzchnia czynna złoża biologicznego [m <sup>2</sup> ]	
Przepustowość oczyszczalni [ l ]	1500l/dobę
Wymiary zbiornika oczyszczalni długość/wysokość/szerokość [m]	3,14/1,6/1,6
Standardowa wysokość włazu zbiornika [m]	0,5
Liczba mieszkańców [osoby]	15
Średnica dopływu [mm]	160
Średnica odpływu [mm]	110
Wysokość dopływu od dna zbiornika [mm]	1450
Wysokość odpływu od dna zbiornika [mm]	1350
Masa zbiornika [kg]	360
Średnica włazu [mm]	500
Dmuchawa napowietrzająca [W]	80
Zasilanie dmuchawy napowietrzającej [V]	230
Wydajność napowietrzania [l/min]	80
Zapotrzebowanie na energię elektryczną IF [kW/dobę]	1,1
Materiał zbiornika	GRP

## 9. ODPROWADZENIE ŚCIEKÓW OCZYSZCZONYCH

Woda oczyszczona z oczyszczalni SATIS-FY 1500 jest wodą w II kategorii czystości. Dzięki obu procesom oczyszczania ścieków, jakie zachodzą wewnątrz zbiornika, woda pościekowa odprowadzana na zewnątrz jest doczyszczona w 97%. Dzięki temu ścieki oczyszczone mogą być odprowadzone do cieków wodnych lub gruntu. Odbiornikiem oczyszczonych ścieków może być np. studnia chłonna, rów, ciek wodny, drenaż rozsączający lub kopiec w nasypie. Jeżeli dane odprowadzenie będzie się mieściło w granicach własnej działki, zachowując odpowiednie odległości zawarte w prawie budowlanym, nie jest wymagane pozwolenie wodno-prawne. W innym przypadku należy takie pozwolenie uzyskać.

Oczyszczalnia SATIS-FY 1500 daje możliwość zastosowanie szerokiego wachlarza odbiorników wody oczyszczonej. Czynnikiem decydującym o wyborze i sposobie odprowadzenia wody z oczyszczalni jest prawidłowa ocena warunków hydrogeologicznych gruntu:

- Rodzaj gruntu
- Wodoprzepuszczalność gruntu
- Właściwości filtracyjne gruntu
- Poziom położenia zwierciadła wód gruntowych

Skuteczność działania oczyszczalni w dużej mierze zależy od rodzaju podłoża. Jego błędna ocena może być przyczyną nieprawidłowego funkcjonowania odbiornika wody oczyszczonej. Najprostszym sposobem na określenie przepuszczalności gruntu, czyli zdolności gruntu do przesiąkania wody, jest tzw. test perkolacyjny. Test perkolacyjny jest badaniem gruntu określającym możliwość zastosowania, np. systemu rozsączającego.

Podział gruntów na klasy w zależności od ich wodoprzepuszczalności [Błażejewski 2003].

Klasa przepuszczalności gruntu	Czas wsiąkania wody [min]	Rodzaj gruntu
A	do 2	rumosze, żwiry, pospółki
B	od 2 do 18	piaski grube i średnie
C	od 18 do 180	piaski drobne i lessy
D	od 180 do 780	piaski pylaste i gliniaste
E	powyżej 780	gliny, iły, skały niespękane, grunty organiczne

Podział utworów skalnych według własności filtracyjnych (wg Z. Pazdry):

- Skały bardzo dobrze przepuszczalne:  
rumosze, żwiry, pospółki, gruboziarniste i równoziarniste piaski, skały masywne z bardzo gęstą siecią drobnych szczelin
- Skały dobrze przepuszczalne:  
piaski gruboziarniste, nieco gliniaste, piaski różnoziarniste i średnioziarniste, słabo spójone gruboziarniste piaskowce, skały masywne z gęstą siecią szczelin
- Skały średnio przepuszczalne:  
piaski drobnoziarniste, równomiernie uziarnione, less
- Skały słabo przepuszczalne:  
piaski pylaste, gliniaste, muły, piaskowce, skały masywne z rzadką siecią drobnych spękań
- Skały półprzepuszczalne:  
gliny, namuły, mułowce, iły piaszczyste
- Skały nieprzepuszczalne:  
iły, iłołupki, gliny zwięzłe, margle ilaste, skały masywne niespękane.

### **9.1. DOBÓR ODBIORNIKA WODY OCZYSZCZONEJ**

Ścieki surowe z budynku mieszkalnego będą doprowadzane do oczyszczalni kanalizacją grawitacyjną (podczas montażu rur należy zachować spadek 1,5-2%, zgodnie z kierunkiem przepływu ścieków) wykonaną z rur PVC o średnicy 160mm. W zależności od rodzaju gruntu w miejscu montażu oczyszczalni, odprowadzeniem oczyszczonych ścieków z oczyszczalni SATIS-FY 1500 może być:

#### **Dla gruntu dobrze chłonnego z niskim poziomem wód gruntowych (poniżej 2,5m):**

- Studnia chłonna
- Drenaż rozsączający
- Poletko rozsączające

#### **Dla gruntu trudno chłonnego lub z wysokim poziomem wód gruntowych :**

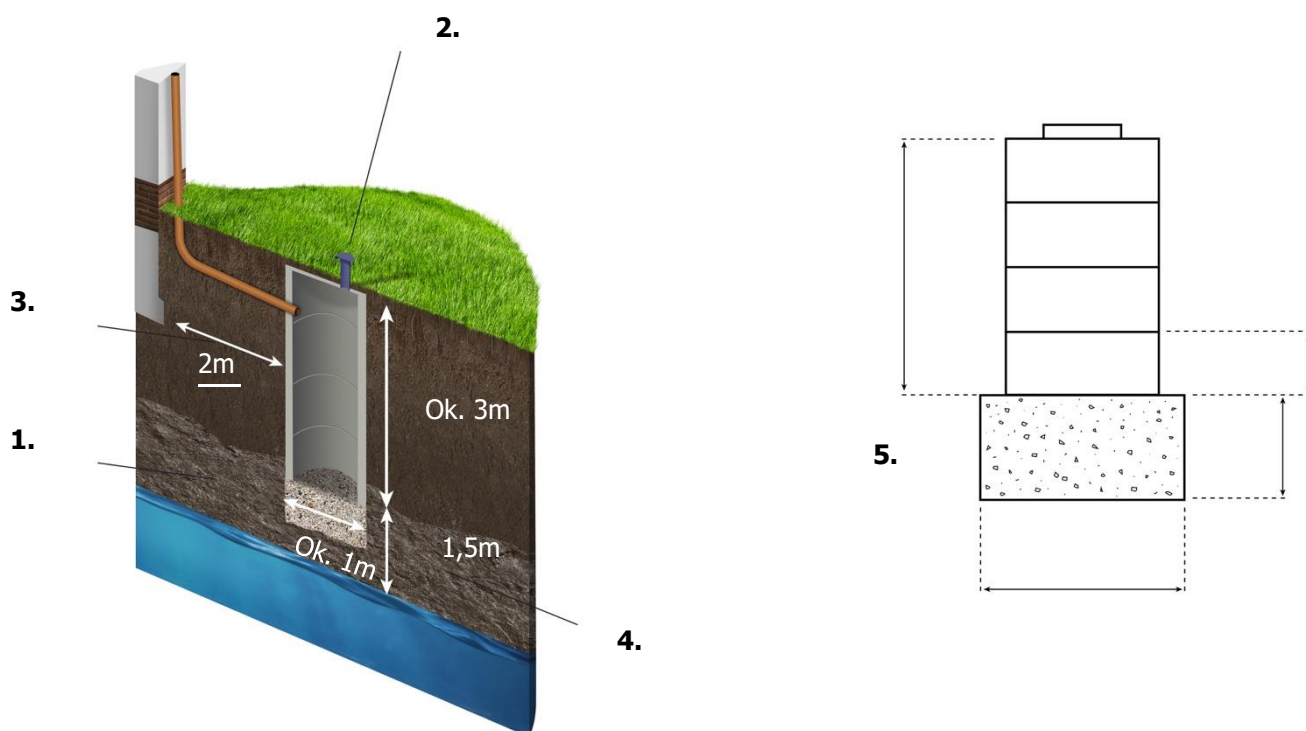
- Poletko rozsączające w nasypie
- Zbiornik bezodpływowy o pojemności od 3000l do 16000l (możliwość wykorzystania oczyszczonej wody do celów gospodarczych)
- Rów melioracyjny

## 9.2. OPIS I INSTRUKCJA MONTAŻU ODBIORNIKÓW WODY OCZYSZCZONEJ

### 9.2.1. STUDNIA CHŁONNA

Odbiornikiem ścieków oczyszczonych będzie grunt, do którego ścieki oczyszczone rozszacanie będą za pomocą studni chłonnej. Projektowany system jest właściwy dla gruntów bardzo dobrze przepuszczalnych, przy założeniu, że najwyższy poziom wód gruntowych znajduje się na wysokości 2,5m p.p.t. Ze względu na niewielkie wymiary studnia chłonna jest dobrym rozwiązaniem na małych działkach.

Studnia chłonna przy oczyszczalni biologicznej typu SATIS-FY 1500 może być zbudowana z prefabrykowanych kręgów betonowych o średnicy w zakresie 1000 - 1500 mm. Wysokość studni chłonnej powinna wynosić nie mniej niż 2,0 m. Kręgi powinny być ułożone na warstwie kruszywa filtracyjnego o granulacji 16-32 mm (zalecany żwir płukany). Odległość dna studni od wód gruntowych powinna wynosić min.1,5 m. Warstwa filtracyjna powinna mieć grubość ok. 500 - 800mm. Kręgi należy ułożyć na sobie luźno, tzn. bez użycia zaprawy i uszczelnień. W razie szczelin między kręgami, należy zastosować opaskę z geowłókny, aby zapobiec zamulaniu studni. Wierzch studni należy zbudować z tzw. kręgu zamykającego z miejscem na pokrywę zamykającą.



#### **LEGENDA:**

1. Warstwa przepuszczalna gruntu, do której musi sięgać studnia
2. Odpowietrzenie, można je wykonać, aby deszczówka była sprawnie odprowadzana nawet przy silnych ulewach
3. Minimalna odległość studni od budynku
4. Odległość dna studni od wód gruntowych
5. Warstwa filtracyjna pod studnią chłonną z kruszywa gr. 20-50 mm

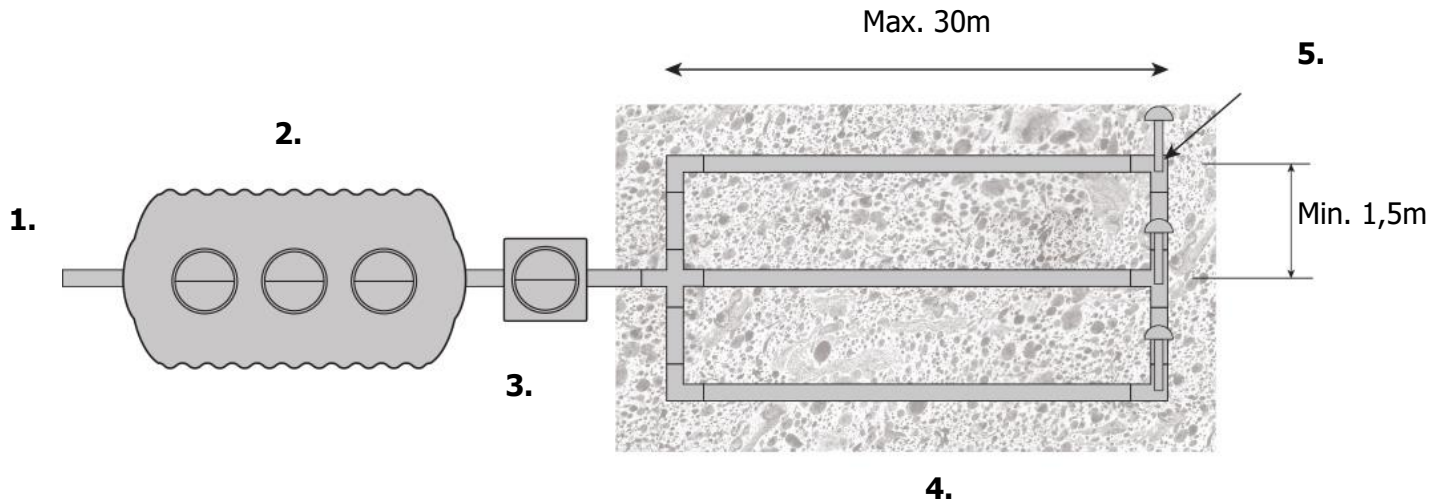
### **9.2.2. DRENAŻ ROZSĄCZAJĄCY**

Ścieki po oczyszczeniu z przydomowej oczyszczalni odprowadzane będą do gruntu za pośrednictwem drenażu. Projektowany system rozsączający jest właściwy dla gruntów przepuszczalnych i średnio przepuszczalnych przy założeniu, że najwyższy poziom wód gruntowych znajduje się co najmniej 1,5m poniżej dna nitki rozsączającej.

Drenaż rozsączający to warstwowy układ chłonny zbudowany z tłucznia lub żwiru płukanego o frakcji 16-32 mm. Warstwy kruszyw ułożone są poziomo w wykopie i przykryte geowłókniną o gramaturze 100-120 m/m<sup>2</sup>. Drenaż zajmuje powierzchnię od 24 m<sup>2</sup> do 48 m<sup>2</sup> w całości znajduje się pod powierzchnią terenu dając możliwość odpowiedniego zagospodarowania znajdującego się nad nim ogrodu.

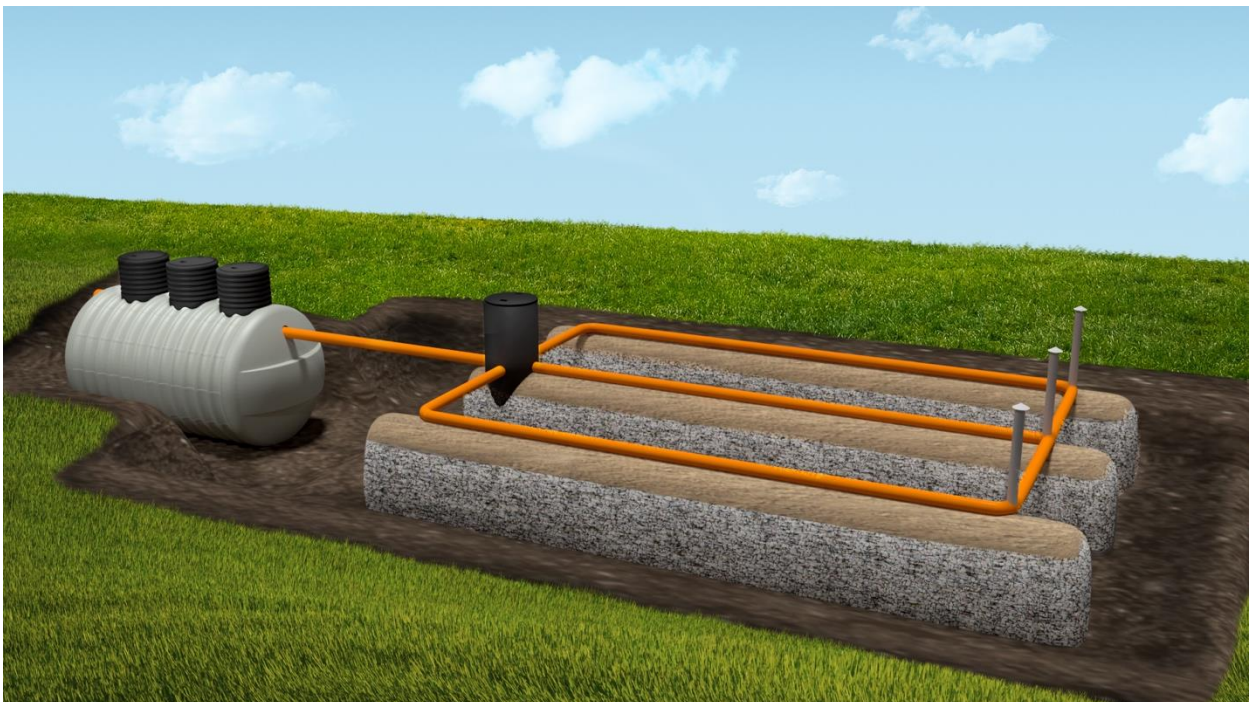
Na podsypce z piasku ustawić i wypoziomować studzienkę rozdzielczą przed miejscem pod drenaż. Pod sączki należy wykopać rowy o szer. 0,4 – 0,6 m z zachowaniem spadku 1,5-2%. Wykop powinien mieć głębokość od 0,70m do 1,00m. Minimalne odległości pomiędzy ciągami rozsączającymi powinny wynosić 1,5m. Całkowita szerokość powierzchni pod drenaż wynosi 4,0 - 8m. Na dnie wykopów należy wykonać podsypkę z kruszywa o grubości co najmniej 20cm. Następnie na tej warstwie należy ułożyć rury drenarskie ze spadkiem 0,5 - 2,0% zgodnie z kierunkiem przepływu ścieków i nacięciami po bokach. Rury drenarskie powinny być zakończone odpowietrznikami. Rurę drenażową obsypać tłuczniem lub żwirem. Warstwę tłucznia bądź żwiru ponad rurami drenażowymi zabezpieczyć geowłókniną. Pozostałą część wykopu zasypać gruntem rodzimym.

## SCHEMAT ODPROWADZENIA WODY DO DRENAŻU



### **LEGENDA:**

1. Dopływ ścieków
2. Zbiornik
3. Studzienka rozdzielająca
4. Warstwa tłucznia lub żwiru
5. Kominiek odpowietrzający



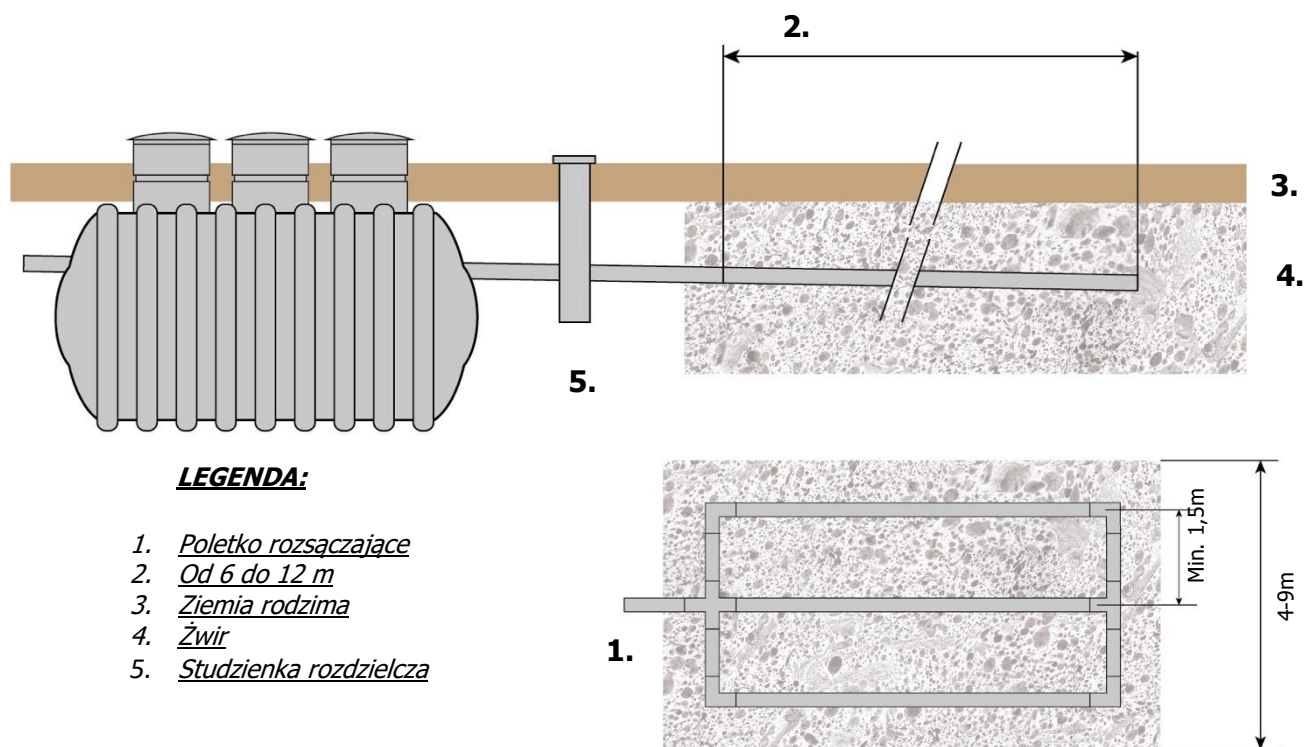
### 9.2.3. POLETKO ROZSĄCZAJĄCE

Ścieki po oczyszczeniu z przydomowej oczyszczalni odprowadzane będą do gruntu za pośrednictwem drenażu. Projektowany system rozsączający jest właściwy dla gruntów przepuszczalnych i średnio przepuszczalnych przy założeniu, że najwyższy poziom wód gruntowych znajduje się co najmniej 1,5m poniżej dna nitki rozsączającej

Poletko rozsączające to warstwowy układ chłonny zbudowany z tłucznia lub żwiru płukanego o frakcji 16-32 mm. Warstwy kruszyw ułożone są poziomo na całej powierzchni wykopu i przykryte geowłókniną o gramaturze 100-120 m/m<sup>2</sup>. Poletko zajmuje powierzchnię od 24 m<sup>2</sup> do 48 m<sup>2</sup> w całości znajduje się pod powierzchnią terenu dając możliwość odpowiedniego zagospodarowania znajdującego się nad nim ogrodu.

Na podsypce z piasku ustawić i wypoziomować studzienkę rozdzielczą przed miejscem pod rozsączanie. Wykop powinien mieć głębokość od 0,70m do 1,00m. Minimalne odległości pomiędzy ciągami rozsączającymi powinny wynosić 1,5m. Całkowita szerokość powierzchni pod poletko rozsączające wynosi 4,0 - 8m. Na całej powierzchni dna wykopu należy wykonać podsypkę z kruszywa o grubości co najmniej 20cm. Następnie na tej warstwie należy ułożyć rury drenarskie ze spadkiem 0,5 - 2,0% zgodnie z kierunkiem przepływu ścieków i nacięciami po bokach. Wszystkie nitki drenażu należy połączyć ze sobą na końcach tworząc obwód zamknięty. Obwód drenarski powinien posiadać co najmniej jeden odpowietrznik w najniższym punkcie o przekroju min. 100 mm. Rurę drenażową obsypać tłuczniem lub żwirem. Warstwę tłucznia bądź żwiru ponad rurami drenażowymi zabezpieczyć geowłókniną. Pozostałą część wykopu zasypać gruntem rodzimym.

#### SCHEMAT ODPROWADZENIA WODY DO POLETKA



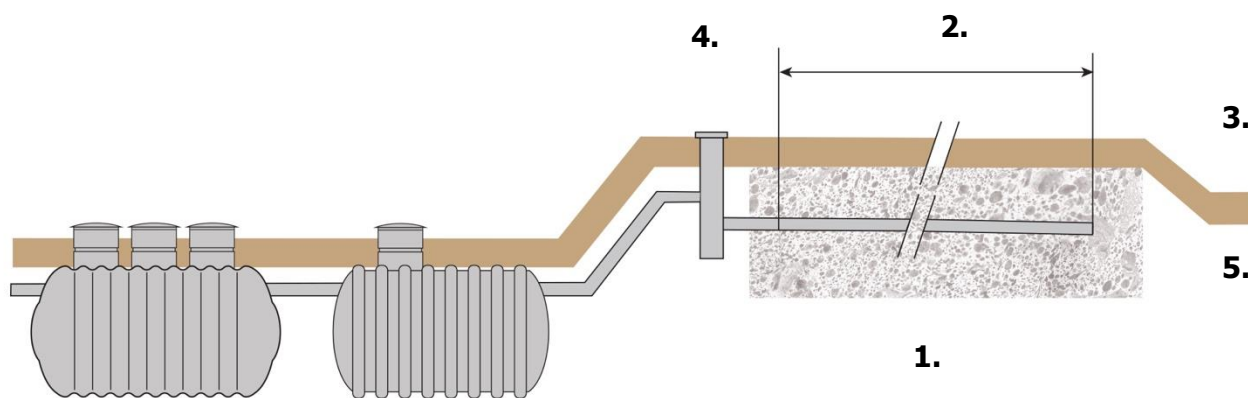
#### 9.2.4. POLETKO ROZSĄCZAJĄCE W NASYPIE

W trudnych warunkach gruntowo-wodnych najlepszym rozwiązaniem okazuje się być poletko rozsączające w nasypie. Jest to wariant, który doskonale sprawdzi się, gdy w planowanym miejscu instalacji oczyszczalni występuje ciężki grunt słabo przepuszczający wodę (np. glina) lub jeśli wody gruntowe utrzymują się bardzo wysoko tj. mniej niż 2 m p.p.t. Rozwiązanie to prawidłowo zamontowane działa nawet w miejscach, gdzie woda „stoi” na poziomie 0.

W przypadku zastosowania tego rozwiązania, konieczne jest zastosowanie przepompowni ścieków oczyszczonych, z których są one sukcesywnie pompowane do nasypu, gdzie odbywa się rozsączenie. Poletko w nasypie składa się z takich samych warstw jak standardowe rozsączenie z tą różnicą, że całość jest wyniesiona kilkadziesiąt cm ponad poziom terenu. Dolną warstwę filtracyjną o grubości 1m stanowi pospółka żwirowa, która jest przynajmniej częściowo zagłębiona w gruncie.

Na podsypce z piasku ustawić i wypoziomować przepompownię oraz studzienkę rozdzielczą przed miejscem pod rozsączenie. W miejscu zaprojektowanego poletka rozsączającego wykonać wykop w gruncie rodzimym o głębokości ok 0,3m, szerokości wykopu 4 - 8m. Minimalne odległości pomiędzy ciągami rozsączającymi powinny wynosić 1,5m. Na dnie wykopów należy wykonać podsypkę z tłuczni lub żwiru płukanego o granulacji od 16mm do 32mm, grubość warstwy powinna mieć co najmniej 40cm. Następnie na tej warstwie należy ułożyć rury drenarskie ze spadkiem 0,5 - 2,0% zgodnie z kierunkiem przepływu ścieków, nacięciami po bokach. Wszystkie nitki drenażu należy połączyć ze sobą na końcach tworząc obwód zamknięty. Obwód drenarski powinien posiadać co najmniej jeden odpowietrznika w najniższym punkcie i o przekroju min. 100 mm. Rurę drenażową obsypać tłuczniem lub żwirem. Warstwę tłuczni bądź żwiru ponad rurami drenażowymi zabezpieczyć geowłókniną. W końcowej fazie formuje się nasyp poletka. Wysokość nasypu powinna mieścić się w granicach od 0,8 m do 1 m, natomiast jego powierzchnia musi całkowicie zakryć złożę rozsączające.

SCHEMAT ODPROWADZENIA WODY DO POLETKA W NASYPIE



**LEGENDA:**

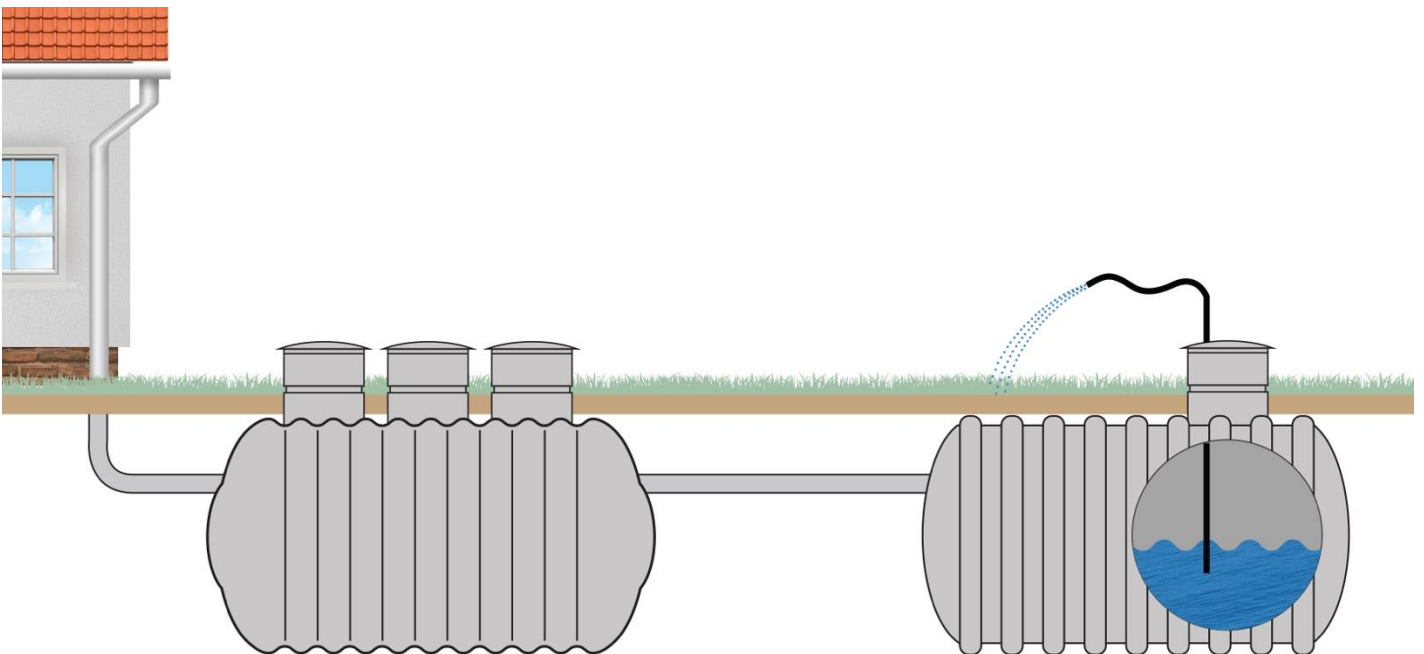
1. Poletko rozsączające w nasypie
2. Od 6 do 12 m
3. Ziemia rodzima
4. Studzienka rozdzielcza
5. Żwir
6. Zbiornik
7. Przepompownia

### **9.2.5. ZBIORNIK BEZODPŁYWOWY**

Odbiornikiem ścieków oczyszczonych będzie dodatkowy zbiornik bezodpływowy. Projektowany system jest właściwy dla wszystkich rodzajów gruntów.

To rozwiązanie można wykorzystać także w każdym z powyższych przypadków, wykorzystując nadmiar zgromadzonej wody do celów gospodarczych, np. podlewania w ogrodzie : trawy, krzewów.

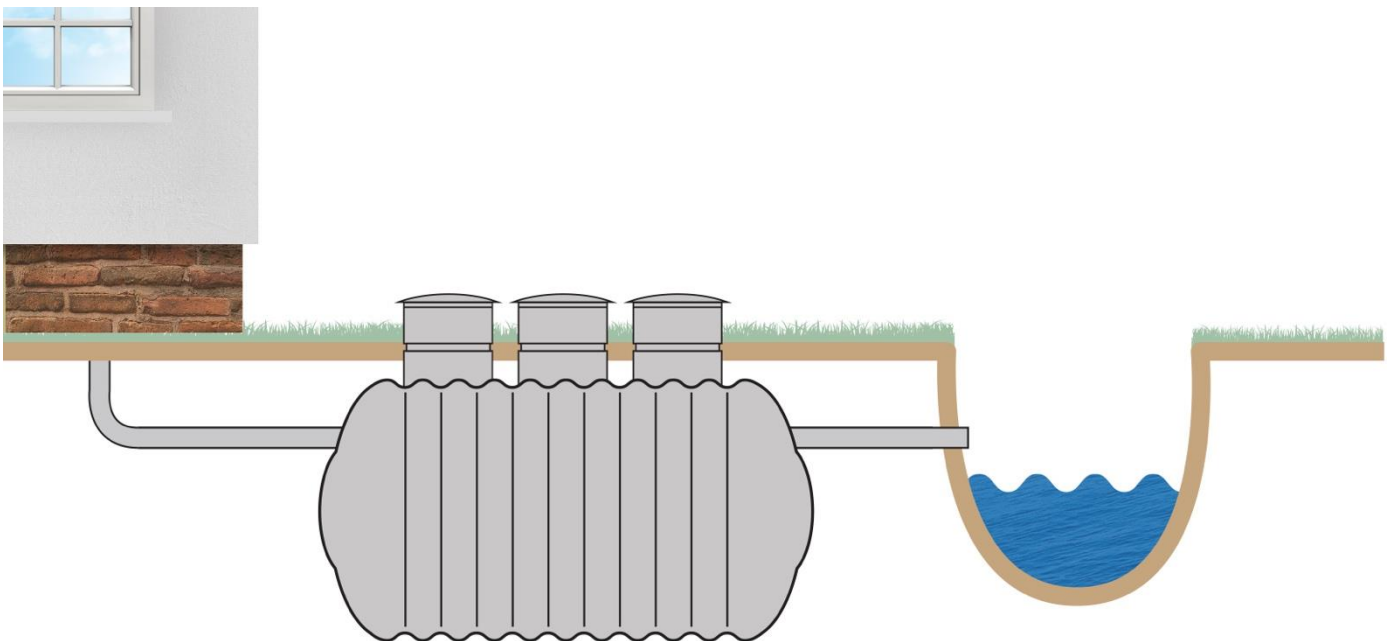
### **SCHEMAT ODPROWADZENIA DO ZBIORNIKA**



### **9.2.6. RÓW/CIEK WODNY**

Odbiornikiem ścieków oczyszczonych będzie grunt, do którego ścieki oczyszczone odprowadzane będą za pomocą rowu melioracyjnego/cieku wodnego. Jest to jedno z najprostszych i najtańszych rozwiązań. W przypadku zastosowania tego układu najczęściej konieczne jest wcześniejsze uzyskanie pozwolenia wodno-prawnego.

#### **SCHEMAT ODPROWADZENIA DO ROWU/CIEKU WODNEGO**





# KRAJOWA DEKLARACJA

## WŁAŚCIWOŚCI UŻYTKOWYCH nr 01 E4C/KDWU/01/2018

1. Nazwa i nazwa handlowa wyrobu budowlanego: **Biologiczna Przydomowa Oczyszczalnia Ścieków.**
2. Oznaczenie typu wyrobu budowlanego, wymagany zgodnie z art. 11 ust. 4:  
**SATIS-FY 1500**
3. Zamierzone zastosowanie lub zastosowania: Przeznaczony do stosowania do przydomowych oczyszczalni ścieków w budownictwie jedno i wielorodzinnym, na podstawie certyfikatu **CE Nr 15 0673T/ITC.**
4. Nazwa i adres siedziby: **E4C Paweł Sumorowski, 42-310 Żarki, Wysoka Lelowska, ul. Częstochowska 6**  
Miejsce produkcji wyrobu: **42-310 Żarki, ul. Myszkowska 45a**
5. W stosownych wypadkach nazwa i adres kontaktowy upoważnionego przedstawiciela, którego pełnomocnictwo obejmuje zadania określone w art. 12 ust. 2: **NIE DOTYCZY**
6. Krajowy system zastosowany do oceny i weryfikacji stałości właściwości użytkowych: **SYSTEM 3**
7. Krajowa specyfikacja techniczna:  
7a. Polska Norma wyrobu: **EN 12566 - 3:2005+A2:2013 - małe oczyszczalnie ścieków dla obliczeniowej liczby mieszkańców do 50 OLM, na podstawie certyfikatu CE Nr 15 0673 T/ITC.**  
7b. Nazwa akredytowanej jednostki certyfikującej, numer akredytacji i numer certyfikatu:  
**Instytut Testowania i Certyfikacji S.A. (ITC), Zlin, Republika Czeska Opis produktu, dokumenty, procedury oceny i wyniki badań zostały przedstawione w Raporcie końcowym nr 753501597/2018.**
8. W przypadku deklaracji właściwości użytkowych dotyczącej wyrobu budowlanego, dla którego wydana została europejska ocena techniczna: **NIE DOTYCZY**
9. Deklarowane właściwości użytkowe:



18

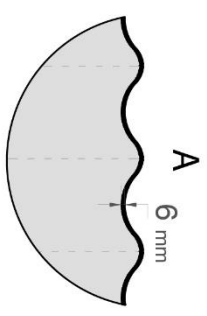
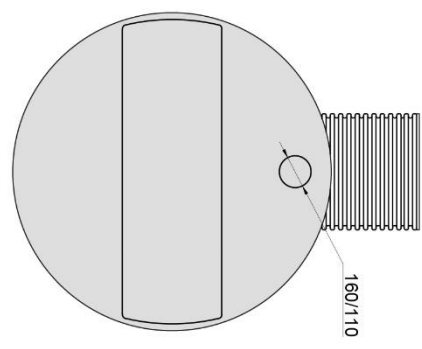
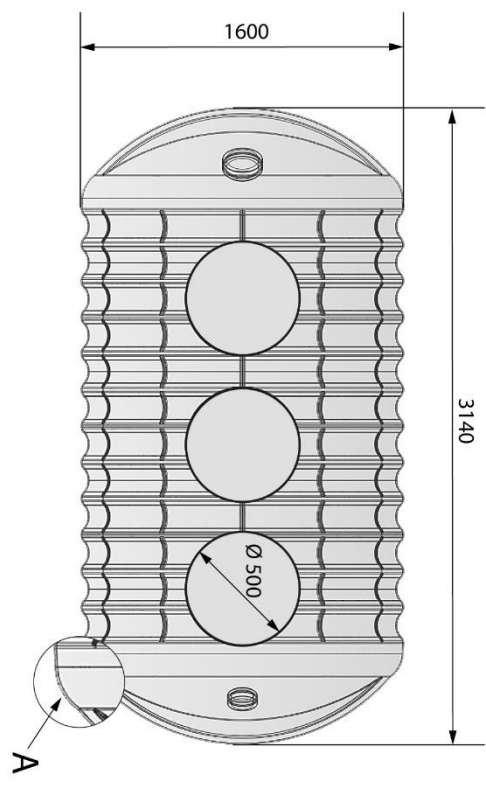
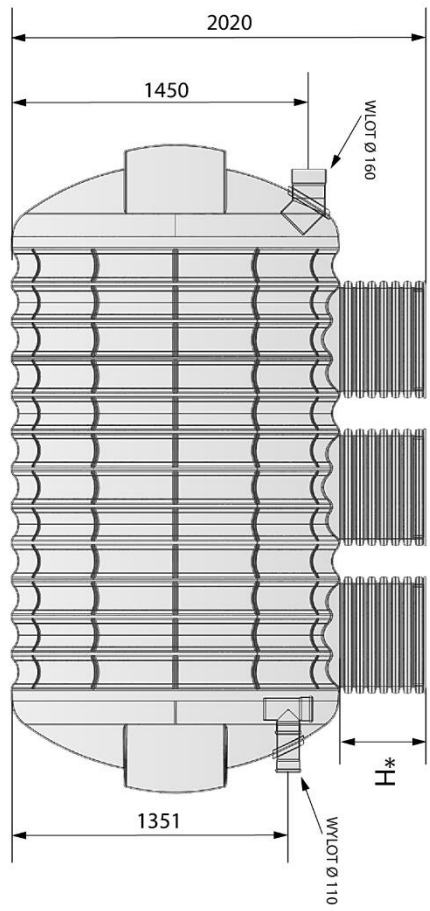
ZASADNICZE CHARAKTERYSTYKI	WŁAŚCIWOŚCI UŻYTKOWE	ZHARMONIZOWANA SPECYFIKACJA TECHNICZNA
Efektywność oczyszczania-wskaźnik procentowe efektywności oczyszczania	BZT5 (BOD5) 92% ChZT (COD) 92% Zawiesina ogólna (SS) 98% Azot ogólny (KN) 67% Fosfor (P) 87%	EN 12566-3+A2:2013
Nominalna przepustowość hydrauliczna (Qn)	1,5 m3/d	EN 12566-3+A2:2013
Wodoszczelność	ocena pozytywna	EN 12566-3+A2:2013
Odporność na uszkodzenia	ocena pozytywna	EN 12566-3+A2:2013
Wytrzymałość	ocena pozytywna	EN 12566-3+A2:2013


10. Właściwości użytkowe określonego powyżej wyrobu są zgodne z wszystkimi wymienionymi w pkt 9 deklarowanymi właściwościami użytkowymi. Niniejsza krajowa deklaracja właściwości użytkowych wydana zostaje zgodnie z ustawą z dnia 16 kwietnia 2004r. o wyrobach budowlanych, na wyłączną odpowiedzialność producenta.

E4C Paweł Sumorowski  
42-310 Żarki | Wysoka Lelowska  
ul. Częstochowska 6  
NIP PL 577 189 65 34  
Regon 241681051







inwestor	producent
	 ul. Myszowska 45A 42-310 Zanki centrum-sciekow.pl +48 888 128 128
	<b>SATIS-FY 1500</b> oczyszczalnia biologiczna
	pojemność 5000 l
	średnica 1600 mm
	długość 3140 mm
	szerokość 1600 mm
	średnica włazu 500 mm
	*wys. włazu H 420 mm
	średnica przyłącza 160/110 mm
	waga 360 kg
	materiał GRP