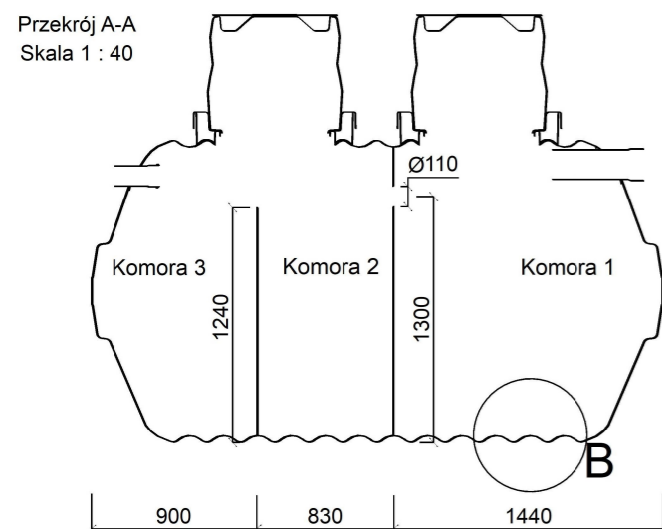
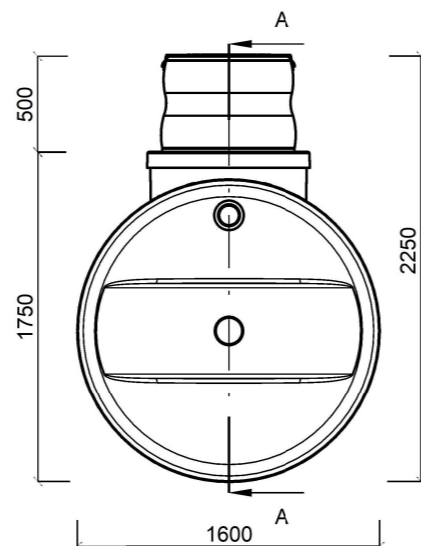
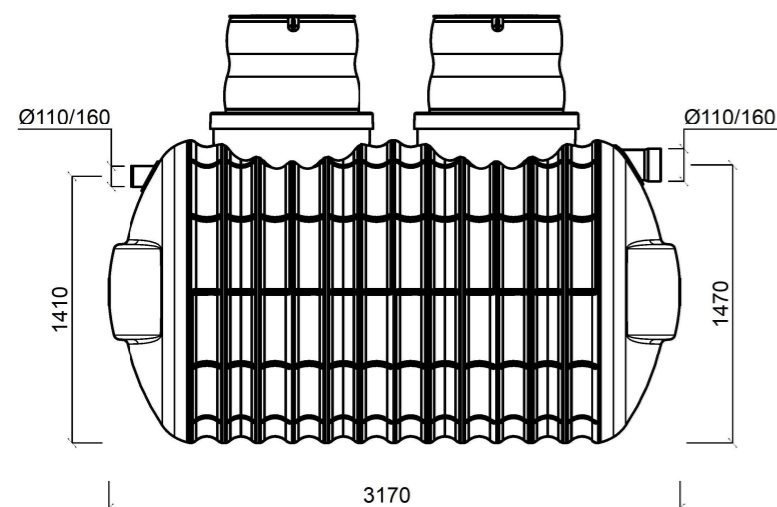
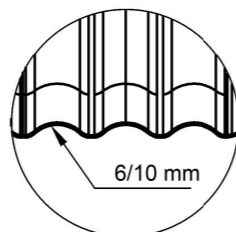


Skala 1 : 40

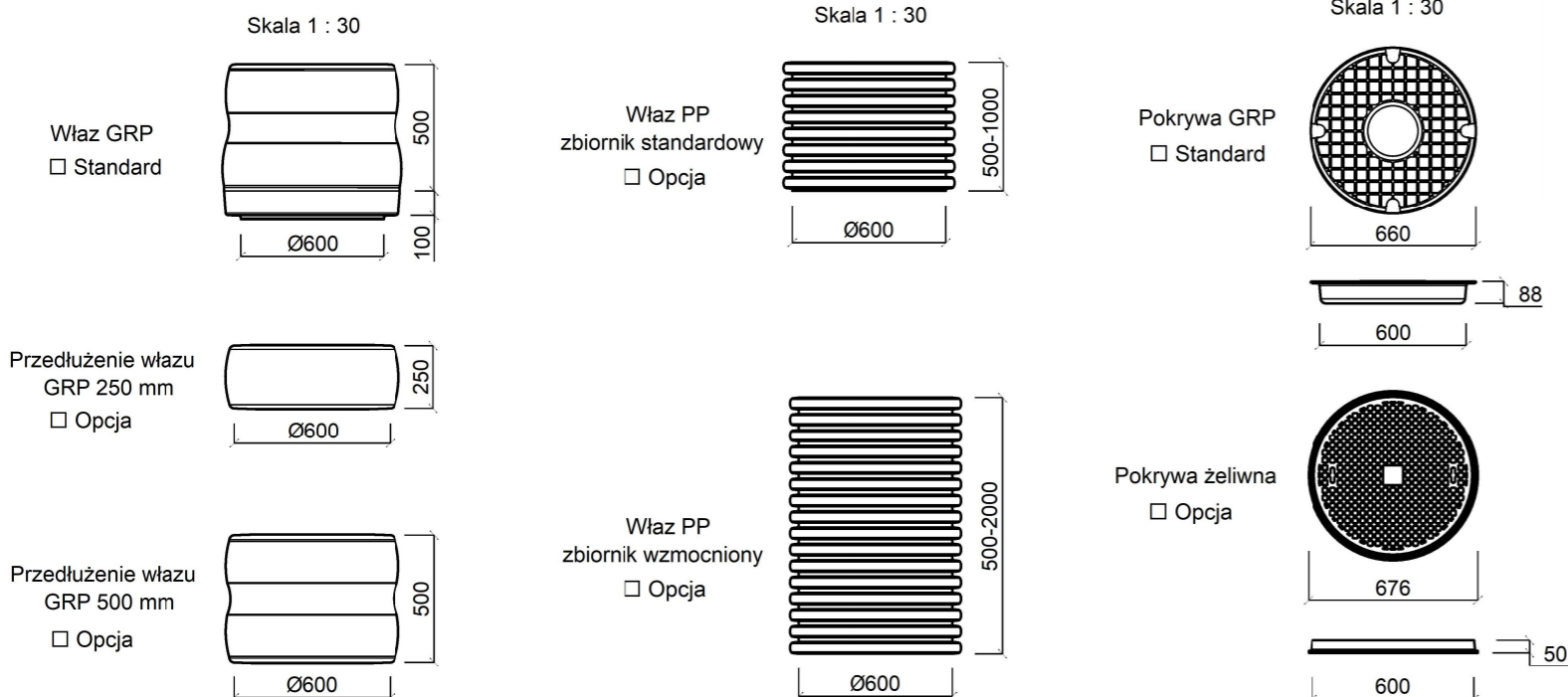


Grubość ścianki



Szczegół B
Skala 1 : 20

Wyposażenie zbiornika



Zbiornik trzykomorowy TITANIUM 5000 L

Wersja zbiornika: Standardowy (gr. ścianki 6 mm) Waga: 230 kg
 Wzmocniony (gr. ścianki 10 mm) Waga: 310 kg



e4c • ul. Myszkowska 45A • 42-310 Żarki • Polska
 +48 888 128 128 • centrum-sciekow.pl

Inwestor:

Wyposażenie standardowe:

Zbiornik: TITANIUM 5 m3
 Właz: GRP 500mm
 Pokrywa: GRP
 Uszczelki: Gumowe 160 / 110

Przeznaczenie zbiornika:

- magazynowanie ścieków (szambo)
- magazynowanie wody deszczowej
- magazynowanie wody do celów p.poż
- magazynowanie nawozów płynnych RSM
- inne:

Parametry techniczne:

Materiał: GRP (tworzywo zbrojone włóknem szklanym)
 Objętość: 5000 litrów (5 m3)
 Szerokość: 1600 mm
 Długość: 3170 mm
 Wysokość bez włazu: 1750 mm
 Wysokość z włazem: 2250 mm
 Średnica włazu: 600 mm
 Średnica wlotu: 110 / 160 mm (do wyboru)
 Średnica wylotu: 110 / 160 mm (do wyboru)

Wysokość wiercenia wlotu / wylotu może być dostosowana do potrzeb klienta

Wersja zbiornika powinna zostać dobrana odpowiednio do jego przeznaczenia, lokalizacji oraz warunków gruntowo-wodnych w miejscu montażu. Zwłaszcza należy brać pod uwagę głębokość montażu, wysokość występowania wód gruntowych, montaż pod przejazdem, w nasypie bądź w skarpie.

W razie instalacji w warunkach nieprzewidzianych w instrukcji montażu lub jakichkolwiek wątpliwości, przed pracami należy skonsultować się bezpośrednio z producentem zbiornika pod rygorem utraty gwarancji.

Przed przystąpieniem do montażu prosimy zapoznać się z instrukcją.

Maksymalne przykrycie powierzchni górnej zbiornika standardowego wynosi 1 m.

Maksymalne przykrycie powierzchni górnej zbiornika wzmocnionego wynosi 2 m.

Zbiornik nie może być montowany pod różnego rodzaju budowlami, typu: domki, wiaty, skalniaki itp.

W razie jakichkolwiek wątpliwości prosimy o kontakt z producentem.

Przygotowanie wykopu:

Usytuowanie zbiornika musi być zgodne z wymogami określonymi w przepisach prawa budowlanego i uwzględnić minimalne odległości od ścian budynków, granic działek, studni oraz traktów komunikacyjnych (dróg).

Minimalne wymiary wykopu:

Długość wykopu = długość zbiornika + 1000 mm

Szerokość wykopu = szerokość zbiornika + 1000 mm

Głębokość wykopu = wysokość zbiornika + wysokość włazu + 200 mm na podsypkę z piasku + (opcjonalnie wysokość przedłużenia włazu)

Obsypanie zbiornika:

Materiał: tylko piasek drobnoziarnisty o granulacji do 3 mm pod rygorem utraty gwarancji.

Warstwa piasku pod zbiornikiem minimum 200 mm

Warstwa piasku dookoła zbiornika powinna wynosić min. 200 mm.

Boki zbiornika powinny być obsypane ściśle piaskiem, bez zostawiania pustych przestrzeni przy jego ścianie. Dopuszcza się zagęszczanie przez uderzanie drewnianym pałem bądź stopami. Zabrania się używania zagęszczarek mechanicznych po osadzeniu zbiornika w wykopie.

Warstwa piasku nad zbiornikiem minimum 400 mm, reszta grunt rodzimy.